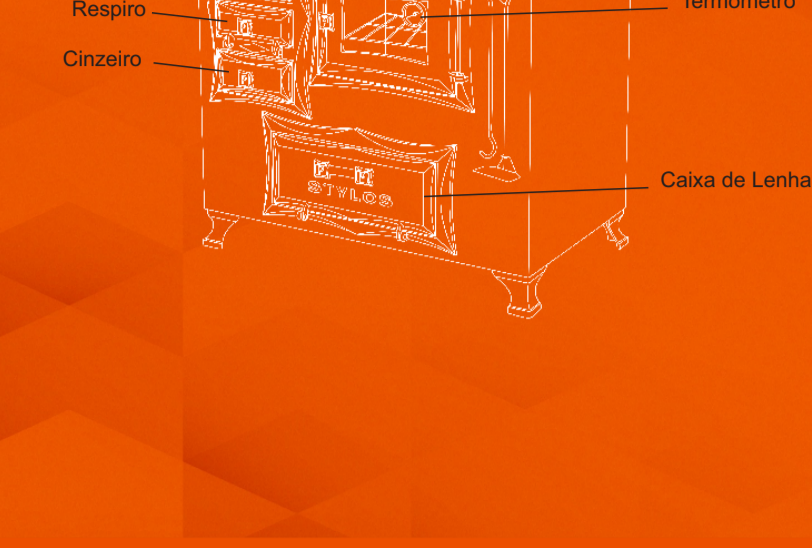




# PÁTRIA

INDUSTRIAL

## MANUAL DE INSTRUÇÕES LINHA DE FOGÕES A LENHA



### INSTALAÇÃO DO CHAMINÉ

- Se a instalação for na parte superior da chapa, recomendamos o uso de no mínimo 2 metros de cano reto, para depois adaptar a curva.
- Caso a instalação de chaminé for na parte de trás do fogão, a instalação deve ser de forma reta ou pendida para cima, logo após, utilizando uma curva de 90° direcione o chaminé para cima, se possível não utilizar mais curvas durante o percurso do chaminé.
- Se utilizar mais de 2 metros de encanamento para a instalação, cuidar na utilização com o uso de pouca quantidade de lenha, pois o fogão ficara sujeito a perder o seu calor pela maior demanda de fogo no fogão, pois poderá escapar mais calor pela chaminé.
- Uma vez que a instalação for menor que 2 metros de encanamento, conseqüentemente não puxará bem o fogo e a fumaça da parte interna do fogão.
- Se possível utilizar regulador de ar no final da chaminé, evitando assim a entrada de ar indesejada e evitando também o retorno da fumaça para dentro do fogão.



### USO DE LENHA

- Indicamos usar em início de fogo, lenhas secas que estejam em forma de graveto, e em grande quantidade, deste modo facilitando o acendimento do fogo, pois assim também evita o retorno da fumaça.
- Utilizar após o acendimento do fogo lenhas que estejam rachadas, secas e que façam uma maior quantidade de lavareda, assim emitindo mais calor que lenhas que criam brasa.
- Uso de lenhas redondas e galhos, não são tão indicadas durante o fogo, pois elas queimam mas não conduzem o calor necessário, virando em brasa. Mas podem ser utilizadas para manter a temperatura do fogão evitando o superaquecimento indesejado.

### O QUE DÁ TEMPERATURA NO FOGÃO

- Instalação correta do sistema de chaminés.
- Qualidade e quantidade da lenha que está sendo utilizada.
- Mantener a porta do fogo fechada durante o uso do fogão, evitando assim que o calor interno saia do fogão.
- Algo que interfere muito no calor interno do fogão, e auxilia no aquecimento do forno, é o modo de usar estrangulador do fogão.

### USO DO ESTRANGULADOR DO FOGÃO

- Localizado da parte frontal da saída do chaminé, o Estrangulador tem a função de obstruir ou liberar a saída de fumaça, fogo e conseqüentemente calor da parte interna do fogão.

#### 1 Estrangulador totalmente aberto:

- Vai fazer com que o fogão acenda e puxe muito mais forte, mas conseqüentemente vai acabar perdendo mais calor, então pode ser que não aqueça o fogão e o forno de forma adequada.

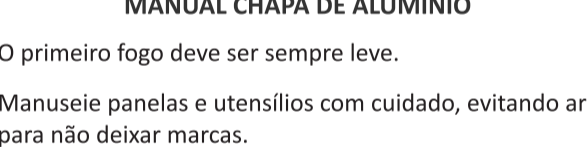
#### 2 Estrangulador semi-fechado:

- Forma de uso **recomendada**, pois o fogão vai estar com o sistema de chaminé funcionando corretamente e o calor não vai sair de forma indevida pela chaminé, mantendo assim o fogão e forno aquecidos.

#### 3 Estrangulador fechado:

- Com o sistema de chaminé desativado, o forno aquece mais rapidamente, porém o uso prolongado pode causar retorno de fumaça ou apagar o fogo pela falta de circulação de ar. Para evitar isso, mantenha o regulador de ar aberto ou semi-aberto, localizado abaixo da porta do fogo.

### UTILIZANDO O FORNO



### MANUAL CHAPA DE ALUMÍNIO

- O primeiro fogo deve ser sempre leve.
- Manuseie painéis e utensílios com cuidado, evitando arrastar para não deixar marcas.
- A limpeza pode ser feita com água e sabão/detergentes neutro ou a base de limão, esponja de aço, de preferência com a chapa morna ou totalmente fria.
- Em caso de respingos de gordura, água ou sal que causem manchas ou crostas, utilize bombril com água para remoção.
- Se a chapa perder o brilho, aplique pasta polidora de metais em movimentos circulares, espalhando bem.
- Depois, finalize com pano limpo e seco até realçar o brilho.
- Importante: durante a primeira queima após o polimento, a pasta pode liberar gases com odor forte.

### ASSISTÊNCIA

- Entrar em contato pelo número do WhatsApp **(49)98413-2193**.
- Assistência será feita através do WhatsApp, com fotos, vídeos e orientações. Caso não for possível resolver o problema via WhatsApp, poderemos deslocar um técnico.
- Caso seja necessária a visita do técnico, pedimos para que o fogão não tenha sido utilizado no dia da visita, descartando qualquer possibilidade de interferência nos testes. Como por exemplo: fogão pré-aquecido ou em funcionamento na hora em que o responsável chegar para a análise.

### A GARANTIA SERÁ SUSPensa NOS SEGUINTEs CASOS!

- Riscos e manchas sobre a chapa;
- Mau estado de conservação e limpeza;
- Mudança de coloração e brilho dos componentes da chapa;
- A sua utilização para outros fins que não seja uso doméstico;
- Quando sua instalação for de maneira imprópria;

### PROBLEMAS, CAUSAS E SOLUÇÕES

PROBLEMA	CAUSA	SOLUÇÃO
Retorno da fumaça	Chaminé mau instalada. Grande probabilidade da saída (Chapéu) estar a menos que um metro do ponto mais alto da casa ou prédio ao lado.	Aumentar o comprimento da chaminé.
	As tubulações que conduzem a fumaça estão interrompidas por sujeira ou outros objetos. Topo da chaminé interrompido.	Revisar e se necessário limpar internamente a chaminé.
	"Ar falso" entrando pela chaminé.	Fechar a portinhola de limpeza da chaminé.
	Passagem dos gases de combustão está estrangulada.	Abriar a passagem puxando o estrangulador para fora.
Forno não esquenta	Estrangulador muito aberto ou chama fraca.	Fechar o estrangulador e manter o fogo alto por um período maior até que o forno comece a aquecer.



# PÁTRIA

INDUSTRIAL